





























ROSACES, SONNETTES ET CLOUS | ROSETTES, DOOR BELLS AND NAILS

LONGUEUR x LARGEUR | LENGTH x WIDTH || DIAMÈTRE | DIAMETER Φ

<p>1305-31 70 x 34 mm</p> 	<p>1305-35 70 x 34 mm</p> 	<p>1305-39 70 x 34 mm</p>  <p>SONNETTE DOOR BELL</p>	<p>4960-31 48 x 64 mm</p> 	
<p>1303-31 55 x 28 mm</p> 	<p>1303-32 55 x 28 mm</p> 	<p>4970-31 Φ 48 mm</p> 	<p>4970-35 Φ 48 mm</p> 	
	<p>4120-31 145 x 40 mm</p> 	<p>4120-39 145 x 40 mm</p>  <p>SONNETTE DOOR BELL</p>	<p>4405 30 mm 25 mm 20 mm 15 mm</p>  <p>CLOUS DÉCORATIFS DECORATIVE NAILS</p>	










BOUTONS SUR PLATINE | KNOBS ON BACK PLATE

LONGUEUR × LARGEUR | LENGTH × WIDTH || PROJECTION  || DIAMÈTRE | DIAMETER 

<p>4120-43 </p> <p>68 × 40 mm 55 mm</p> 	<p>4020-43 </p> <p>80 × 32 mm 60 mm</p> 	<p>4495-43 </p> <p>80 × 35 mm 64 mm</p>  <p>IRON AGE</p>
	<p>4000-43 </p> <p>80 × 32 mm 55 mm</p> 	<p>4100-43 </p> <p>85 × 32 mm 55 mm</p> 
<p>6607-43 </p> <p>89 × 25 mm 50 mm</p> 	<p>4140-43 </p> <p>90 × 32 mm 55 mm</p> 	<p>4070-43 </p> <p>90 × 32 mm 75 mm</p> 
<p>4110-43 </p> <p>95 × 32 mm 45 mm</p> 	<p>4300-43 </p> <p>95 × 32 mm 45 mm</p> 	<p>4043-43  </p> <p>60 mm</p> 

POIGNÉES ENCASTRÉES ET DIVERS | FLUSH PULLS AND MISCELLANEOUS

LONGUEUR × LARGEUR | LENGTH × WIDTH

<p>3250 165 × 56 mm</p>  <p>POIGNÉE À ENCASTRER FLUSH PULL</p>	<p>1019 120 × 40 mm</p>  <p>POIGNÉE À ENCASTRER FLUSH PULL</p>	<p>4230 100 × 20 mm</p>  <p>TIRETTE DE PORTE COULISSANTE EDGE PULL</p>
<p>4442 60 × 30 mm</p>  <p>CONDAMNATION POUR PORTE COULISSANTE SLIDING DOOR BOLT</p>	<p>4345 40 × 20 mm</p>  <p>BILLE AJUSTABLE ADJUSTABLE BALL CATCH</p>	<p>4347 55 × 25 mm</p>  <p>BILLE AJUSTABLE ADJUSTABLE BALL CATCH</p>
<p>4007 60 × 30 mm</p>  <p>FERMETURE DE FENÊTRE WINDOW LOCK</p>	<p>4014 40 × 40 mm</p>  <p>LEVIER DE FENÊTRE WINDOW LIFT HANDLE</p>	<p>596-60 60 × 60 mm</p>  <p>POIGNÉE À ENCASTRER FLUSH PULL</p>

ARRÊTS DE PORTES ET FENTE À LETTRES | DOOR STOPPERS AND LETTER SLOT

LONGUEUR × LARGEUR | LENGTH × WIDTH || DIAMÈTRE | DIAMETER Φ || PROJECTION P

3503 Φ
80 mm 30 mm



3501 Φ
90 mm 28 mm



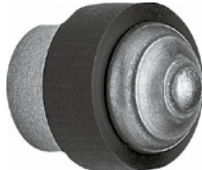
4661 Φ
84 mm 30 mm



3504 Φ
45 mm 37 mm



3502 Φ
44 mm 38 mm

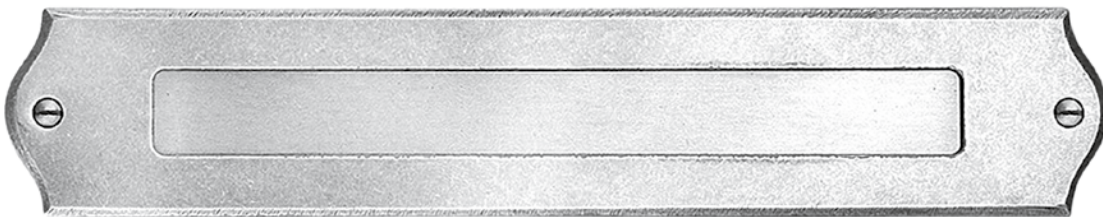


4436 P
50 × 45 mm 25 mm











1800-330

330 × 60 mm












POIGNÉES À TIRER | DOOR PULLS

LONGUEUR × LARGEUR | LENGTH × WIDTH || PROJECTION **P** || CENTRE À CENTRE | CENTER TO CENTER **cc** || DIAMÈTRE | DIAMETER **Ø**

<p>1225-290</p> <p>290 × 20 mm</p> <p>P 70 mm</p> <p>cc 216 mm</p> 	<p>0035</p> <p>250 × 14 mm</p> <p>P 76 mm</p> <p>cc 180 mm</p> 	<p>0036</p> <p>250 × 14 mm</p> <p>P 76 mm</p> <p>cc 180 mm</p> 	<p>0038</p> <p>200 × 14 mm</p> <p>P 65 mm</p> <p>cc 180 mm</p> 
<p>3210</p> <p>335 × 18 mm</p> <p>Ø 18 mm</p> <p>P 63 mm</p> <p>cc 300 mm</p> 	<p>3211</p> <p>335 × 17 mm</p> <p>Ø 17 mm</p> <p>P 65 mm</p> <p>cc 300 mm</p> 	<p>3212</p> <p>363 × 19 mm</p> <p>Ø 19 mm</p> <p>P 70 mm</p> <p>cc 300 mm</p> 	<p>3213</p> <p>365 × 28 mm</p> <p>Ø 35 mm</p> <p>P 81 mm</p> <p>cc 300 mm</p> 

POIGNÉES À TIRER | DOOR PULLS

LONGUEUR × LARGEUR | LENGTH × WIDTH || PROJECTION **P** || CENTRE À CENTRE | CENTER TO CENTER **CC**

<p>3301</p> <p>175 × 22 mm P 63 mm CC 154 mm</p> 	<p>3304</p> <p>175 × 25 mm P 63 mm CC 154 mm</p> 	<p>3302</p> <p>183 × 22 mm P 88 mm CC 154 mm</p> 	<p>3303</p> <p>175 × 32 mm P 70 mm CC 154 mm</p> 	<p>1231</p> <p>205 × 10 mm</p>  <p>COUDÉE OFFSET</p>
<p>0040</p> <p>120 × 10 mm 200 × 14 mm 250 × 14 mm</p> 	<p>1227</p> <p>170 × 11 mm P 43 mm CC 140 mm 225 × 14 mm P 56 mm CC 180 mm</p> 	<p>1226</p> <p>140 × 10 mm 160 × 10 mm 180 × 10 mm 220 × 14 mm 290 × 14 mm</p> 	<p>1229</p> <p>300 × 20 mm 400 × 20 mm</p>  <p>COUDÉE OFFSET</p>	

VERROUS DE SURFACE ET À ENCASTRER | SURFACE AND FLUSH BOLTS

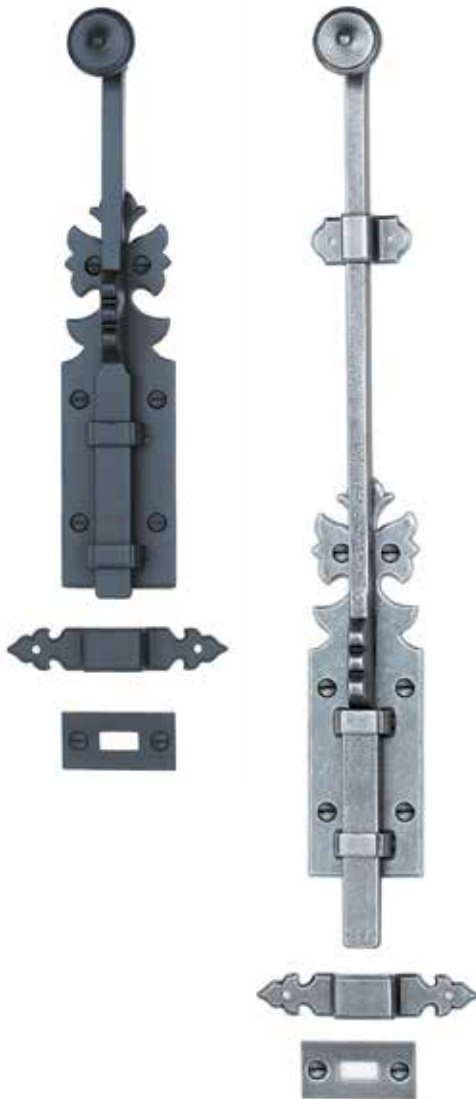
LONGUEUR × LARGEUR | LENGTH × WIDTH || PROJECTION 

1307

250 × 16 mm

400 × 16 mm

 35 mm



2150

250 × 15 mm


 30 mm



3803

250 × 16 mm

400 × 16 mm

 33 mm



4353

200 × 18 mm



4262

100 × 18 mm

150 × 18 mm

 33 mm



VERROU À ENCASTRER | FLUSH BOLT








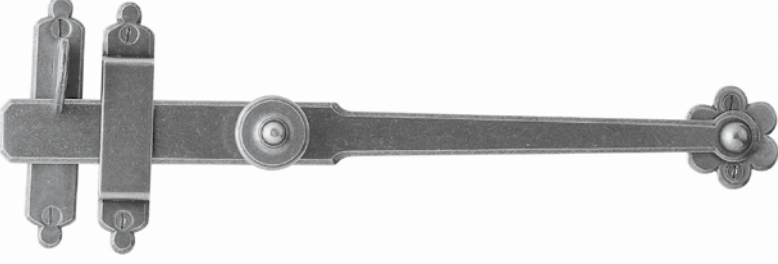
MARTEAUX DE PORTE | DOOR KNOCKERS

LONGUEUR × LARGEUR | LENGTH × WIDTH || DIAMÈTRE | DIAMETER Φ

<p>1216 Φ</p> <p>120 mm</p> 	<p>2355 Φ</p> <p>120 mm</p>  <p>LAFORGE</p>	<p>2356 Φ</p> <p>120 mm</p>  <p>LAFORGE</p>	
<p>2354 Φ</p> <p>120 mm</p>  <p>IRON AGE</p>	<p>2353</p> <p>160 × 110 mm</p> 	<p>1219 Φ</p> <p>137 mm</p> 	
	<p>1243</p> <p>153 × 70 mm</p> 	<p>1242</p> <p>240 × 160 mm</p> 	





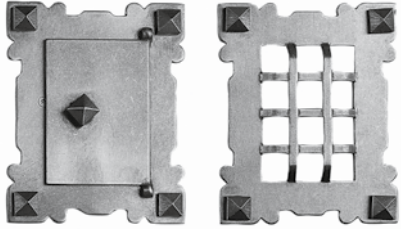

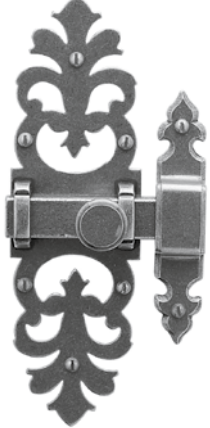

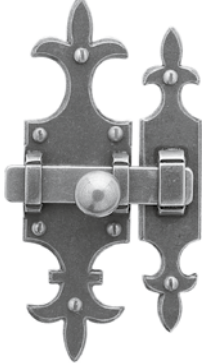

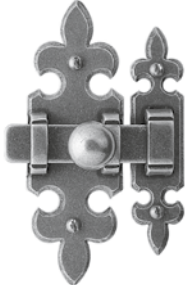



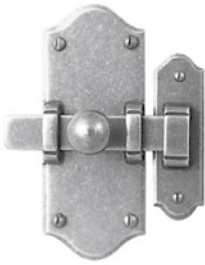
CROCHETS ET LOQUETS POUCIER | HOOKS AND GATE LATCHES

LONGUEUR x LARGEUR | LENGTH x WIDTH || PROJECTION **P**

<p>4017 P</p> <p>80 x 23 mm 55 mm</p> 	<p>4018 P</p> <p>72 x 32 mm 34 mm</p> 	<p>4420-105 P</p> <p>105 x 45 mm 75 mm</p> 
	<p>1228-320</p> <p>(poignée pull) 250 x 40 mm P 42 mm (loquet latch) 320 x 132 mm P 35 mm (tige rod) 25 mm</p> 	<p>4420-220 P</p> <p>205 x 45 mm 110 mm</p> 
	<p>1276-320</p> <p>(poignée pull) 300 x 40 mm P 60 mm (loquet latch) 320 x 130 mm P 45 mm (tige rod) 30 mm</p> 	

SUPPORTS À TABLETTES, TARGETTES ET JUDAS | SHELF SUPPORTS, SASH LOCKS AND DOOR VIEWER

LONGUEUR × LARGEUR | LENGTH × WIDTH || PROJECTION 

<p>4410-A </p> <p>120 × 14 mm 145 mm 145 × 14 mm 170 mm 200 × 14 mm 250 mm</p>  <p>SUPPORT À TABLETTE SHELF SUPPORT</p>	<p>4410-C </p> <p>165 × 14 mm 155 mm</p>  <p>SUPPORT À TABLETTE SHELF SUPPORT</p>	<p>1286</p> <p>105 × 130 mm</p>  <p>JUDAS DOOR VIEWER</p>	
<p>4415-1305 </p> <p>165 × 68 mm 29 mm</p>  <p>TARGETTE SASH LOCK</p>	<p>4415-679 </p> <p>140 × 63 mm 29 mm</p>  <p>TARGETTE SASH LOCK</p>	<p>4415-680 </p> <p>110 × 55 mm 29 mm</p>  <p>TARGETTE SASH LOCK</p>	
	<p>4415-682 </p> <p>100 × 65 mm 29 mm</p>  <p>TARGETTE SASH LOCK</p>	<p>4415-690 </p> <p>100 × 72 mm 29 mm</p>  <p>TARGETTE SASH LOCK</p>	

PLAQUES DE POUSSÉE | PUSH PLATES

LONGUEUR × LARGEUR | LENGTH × WIDTH || PROJECTION **P**



1207

260 × 60 mm

P 2mm



1208

295 × 70 mm

P 2mm



1209

265 × 70 mm

P 2mm



1250

235 × 65 mm

P 6mm

LAFORGE



1251

235 × 65 mm

P 6mm

LAFORGE

PLAQUES DE POUSSÉE | PUSH PLATES

LONGUEUR × LARGEUR | LENGTH × WIDTH || PROJECTION **P**



1108

445 × 70 mm

P 2mm



1130

457 × 76 mm

P 6mm



1131

457 × 76 mm

P 6mm

LAFORGE

LAFORGE



1103

445 × 70 mm

P 3mm



1107

415 × 60 mm

P 2mm

IRON AGE

CRÉMONES | CREMONE BOLTS

LONGUEUR x LARGEUR | LENGTH x WIDTH || PROJECTION **P**

4559*

(boitier | case)
130 x 38 mm
P 65 mm



CRÉMONE STANDARD |
STANDARD CREMONE BOLT

4557

(boitier | case)
148 x 40 mm **P** 65 mm



GRANDE CRÉMONE | LARGE CREMONE BOLT

4557-155

(boitier | case)
148 x 40 mm
P 65 mm



CRÉMONE À CLÉ |
KEYED CREMONE BOLT

4559-101L

(boitier | case) 130 x 38 mm **P** 80 mm



FAUSSE CRÉMONE POUR OSCILLO BATTANT |
TILT AND TURN FALSE CREMONE

4232

(plaque | plate) 176 x 32 mm
(poignée | handle) 230 mm



POIGNÉE PIVOTANTE POUR PORTES COULISSANTES |
LIFT AND SLIDE HANDLE



8250-01



8250-02



8250-03



1356-43

140 x 25 mm

POIGNÉE POUR OSCILLO BATTANT | TILT AND TURN HANDLE

*4559 DISPONIBLE AVEC AUTRE BOUTON (VOIR P100)
*4559 AVAILABLE WITH SUBSTITUTE KNOB (SEE P100)

PAUMELLES | H-SHAPE HINGES

LONGUEUR × LARGEUR | LENGTH × WIDTH

1488



LT140 140 × 80 mm



C140 140 × 60 mm



C110 110 × 55 mm



O80 80 × 55 mm

6488



140 140 × 60 mm



110 110 × 55 mm



O80 80 × 45 mm

CHARNIÈRES | HINGES

LONGUEUR × LARGEUR | LENGTH × WIDTH

1079

BT-1079

ST-1079

303 3 × 3" | **353** 3 ½ × 3 ½" | **404** 4 × 4"



4500

BT-4500

ST-4500

353 3 ½ × 3 ½" | **404** 4 × 4" | **454** 4 ½ × 4 ½"



BB-0991

BTBB-0991

STBB-0991

303 3 × 3" | **353** 3 ½ × 3 ½" | **404** 4 × 4"



