

INSTRUCTIONS

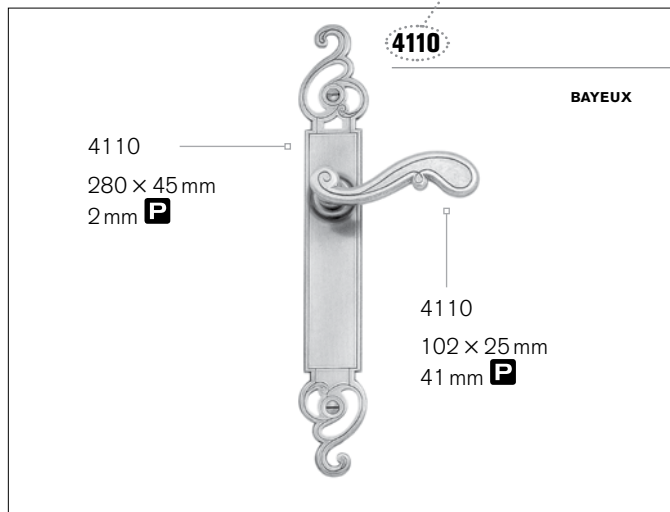
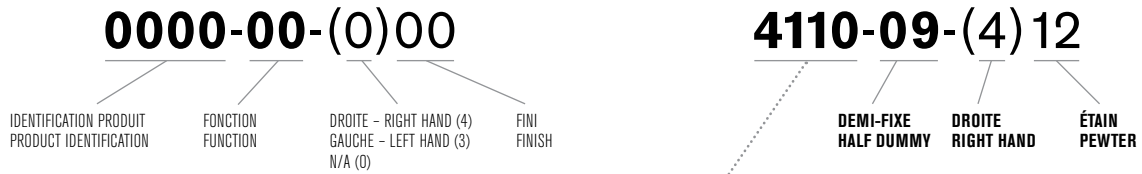
Codification

Les codes de produits METAL STYLE BOUVET comportent des chiffres répartis de la manière suivante.

Les chiffres en caractère **gras** sont utilisés pour former le numéro de produit.

All METAL STYLE BOUVET item codes have digits set up this way.

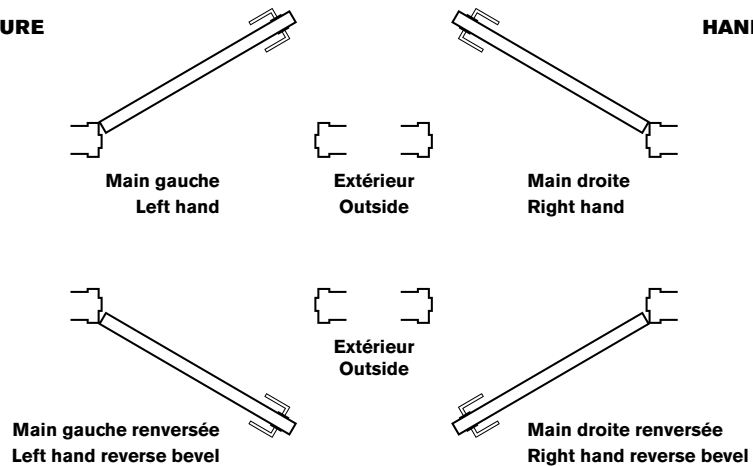
Look for the **bold** digits to get the product number.



SPECIFICATIONS

SENS D'OUVERTURE

HANDING OF DOOR



INFORMATION GÉNÉRALE

ÉPAISSEUR DE PORTE

Tous les ensembles intérieurs et extérieurs sont accompagnés d'axes et de quincaillerie d'assemblage pour des portes de 1 3/4".

Pour toutes autres épaisseurs, le spécifier lors de la commande.

SPÉCIFICATIONS

Lors de votre commande, spécifier la fonction, l'épaisseur de la porte et le sens (gauche ou droite) si applicable.

SUR MESURE

Il est possible d'agencer d'autres plaques ou rosaces à des béquilles ou boutons d'une même catégorie.

Vérifier les compatibilités et les prix avec notre service à la clientèle.

Si vous désirez une fonction qui n'est pas listée à la liste de prix, contactez le service à la clientèle.

LISTE DE PRIX ET MESURES IMPÉRIALES

Les prix, dimensions impériales, fonctions et finis disponibles pour chaque item sont listés sous l'onglet \$ à la fin de chacune des sections. Référez-vous au numéro de page pour retrouver l'item sur la liste de prix.

COMPLÉMENT D'INFORMATION

Visitez le site internet pour des informations complémentaires tel que mesures additionnelles, dessins techniques et plans de montage.

NOTE

Les mesures métriques sont celles utilisées par nos manufacturiers, donc plus exactes.

GENERAL INFORMATION

DOOR THICKNESS

All exterior and interior sets are supplied with spindles and fastening devices for 1 3/4" thick doors.

When other thicknesses are used, please specify it when ordering.

SPECIFICATIONS

When ordering hardware, please always specify finish, door thickness and door hand when applicable.

CUSTOMIZATION

Door levers and door knobs can be combined with other rosettes and escutcheons of the same group. Please consult customer service for compatibility and pricing.

If the function you are looking for is not listed, please contact our customer service.

PRICE LIST AND IMPERIAL MEASUREMENTS

The measurements indicated in the catalog pages are metric. For prices, imperial (U.S. Standard) measurements, functions and finishes of products, please refer to the end of each section. Look for the \$ tabs. To find an item on the price list refer to the catalog page.

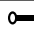








OTHER INFORMATION

Please visit our website to find other information such as other measurements, technical drawings and installation templates.

NOTE

Metric measurements are used by our suppliers and therefore are considered more accurate.

TABLE DES SYMBOLES | LIST OF SYMBOLS

C Clé Key hole (vertical)	 Clé incluse Key included	 Gauche/droite Left/right	P Platine Round hole	 Roulements à billes Ball bearings	T Tiroir Drawer (horizontal)
 Centre à centre Center to center	 Diamètre Diameter	 Dimension intérieure Interior measure	 Écartement Backset	 Projection	 Sans gâche ni tête Without strike and face plate

CLASSIQUE

CLASSIC

INFORMATION GÉNÉRALE

FABRICATION

Que ce soient les boutons, poignées, béquilles ou autres composantes de la quincaillerie pour bâtiment de Bouvet, chacune a été forgée et traitée à la main de manière artisanale. Les artisans de chez Bouvet France mettent tout leur savoir-faire à l'oeuvre pour créer une quincaillerie de grande qualité. Les plaques et rosaces sont découpées dans des pièces de métal pleines et la quincaillerie est produite à partir de laiton massif ou d'acier brut. Comme ces produits sont faits main, de petites imperfections ou irrégularités peuvent apparaître sur certaines pièces. C'est ce qui caractérise la marque Bouvet.

LISTE DE PRIX

Afin de connaître les prix, finis et fonctions disponibles, référez-vous à la liste de prix à la fin de cette section sous l'onglet \$. Référez-vous au numéro de page du catalogue pour retrouver l'item sur la liste de prix.

PRIX DES COMPOSANTES ET MESURES IMPÉRIALES

Les mesures indiquées aux pages du catalogue sont métriques. Pour les mesures impériales des diverses composantes et leur prix, référez-vous à la fin de la **section 6 (Serrures et pièces)** sous l'onglet \$.

GENERAL INFORMATION

MANUFACTURING PROCESS

Most of the lever handles, door knobs and pulls are hand forged one by one by Bouvet in France. Some of these products represent real pieces of art. Bouvet crafts people are leaders in hand forged decorative hardware. Escutcheons and rosettes are crafted out of solid plates of metal and all our door hardware products are manufactured out of either solid brass or solid steel. Since Bouvet products are hand made, slight imperfections or irregularities might show on some pieces. It's part of the characteristics that makes this brand unique.

PRICE LIST

Prices, available functions and finishes are listed on the price list located at the end of this section. Look for the \$ tab. To find an item on the price list refer yourself to the catalog page.

MEASUREMENTS AND PRICES OF COMPONENTS

The measurements indicated in the catalog pages are metric. For imperial (U.S. Standard) measurements, of components and their unit prices, refer to the end of the price list at the end of section 6 (**Locks and parts**). Look for the \$ tab.

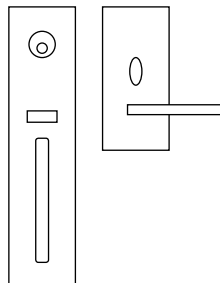
ENSEMBLES À CLENCHE | ENTRANCE HANDLE SETS

- une plaque extérieure avec pousier
- une plaque intérieure
- une poignée
- une rosace extérieure (si requise)
- une béquille ou bouton
- un axe standard
- attaches standards

Voir liste de prix pour fonctions et mécanismes.

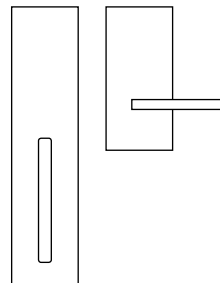
- one exterior escutcheon with thumb piece
- one interior escutcheon
- one pull handle
- one lower rosette (if required)
- one lever or knob
- one standard spindle
- standard fastening devices

See price list for available functions and mechanisms.



Simple cylindre
Single cylinder

100



Ensemble fixe
Full dummy

101

CLASSIQUE

CLASSIC

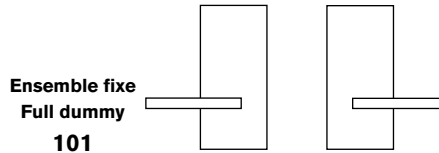
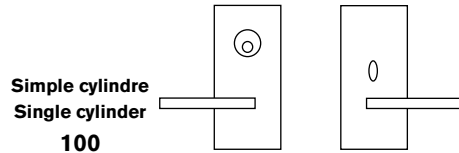
ENSEMBLES LEVIER SUR PLAQUE | ENTRANCE LEVER SETS

- une plaque extérieure
- une plaque intérieure
- deux béquilles
- un axe standard
- attaches standards

Voir liste de prix pour fonctions et mécanismes.

- one exterior escutcheon
- one interior escutcheon
- two levers
- one standard spindle
- standard fastening devices

See price list for available functions and mechanisms.



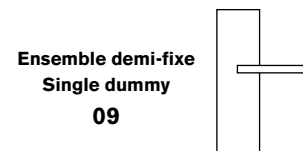
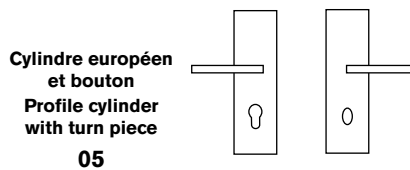
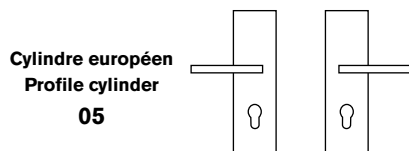
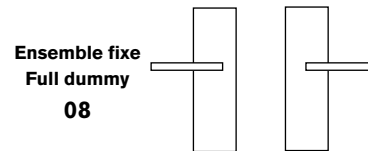
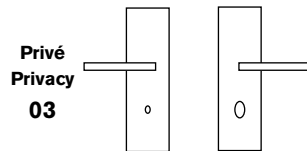
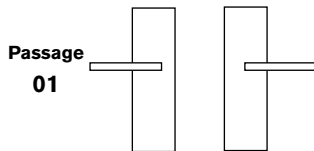
ENSEMBLES EUROPÉENS DE LEVIER SUR PLAQUE | EUROPEAN LEVER SETS

- deux plaques
- deux béquilles ou boutons
- un axe standard
- attaches standards

Voir liste de prix pour fonctions et mécanismes.

- two escutcheons
- two levers or knobs
- one standard spindle
- standard fastening devices

See price list for available functions and mechanisms.



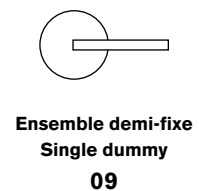
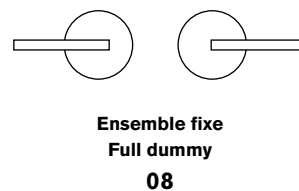
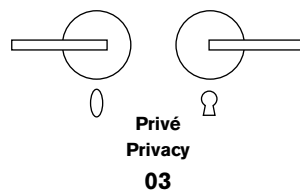
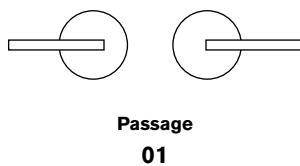
ENSEMBLES SUR ROSACE | ROSETTE SETS

- deux rosaces
- deux béquilles ou boutons
- un axe standard
- attaches standards

Voir liste de prix pour fonctions et mécanismes.

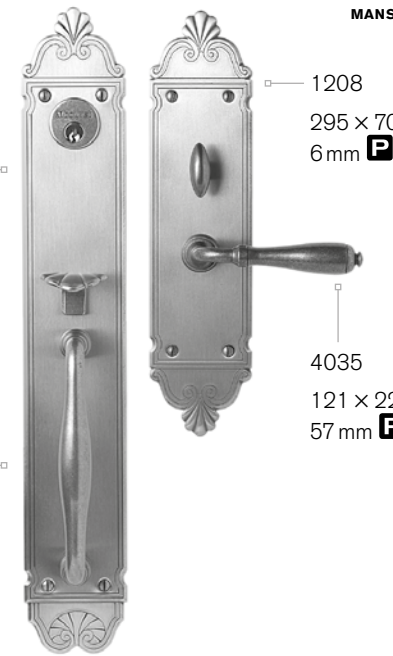
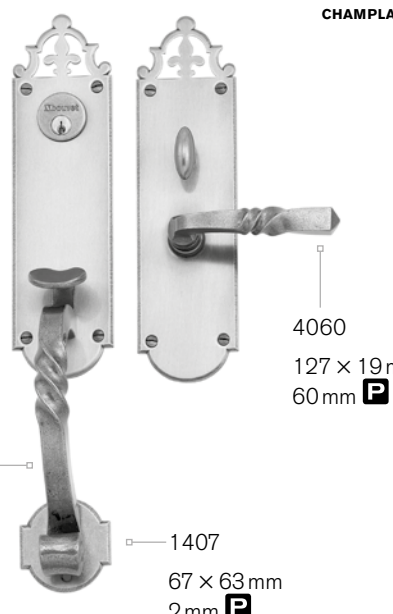


- two rosettes
- two levers or knobs
- one standard spindle
- standard fastening devices

See price list for available functions and mechanisms.



ENSEMBLES À CLENCHE | ENTRANCE HANDLE SETS

LONGUEUR × LARGEUR | LENGTH × WIDTH || PROJECTION **P**

<p style="text-align: center;">2501</p> <p style="text-align: center;">MANSART</p>  <p>1108 444 × 70 mm 2 mm P</p> <p>1208 295 × 70 mm 6 mm P</p> <p>4035 121 × 22 mm 57 mm P</p> <p>3301 154 × 22 mm 63 mm P</p>	<p style="text-align: center;">2502</p> <p style="text-align: center;">CHAMPLAIN</p>  <p>1209 263 × 70 mm 2 mm P</p> <p>4060 127 × 19 mm 60 mm P</p> <p>1407 67 × 63 mm 2 mm P</p> <p>3302 154 × 25 mm 82 mm P</p>
<p style="text-align: center;">2503</p> <p style="text-align: center;">NEVERS</p>  <p>1207 260 × 70 mm 2 mm P</p> <p>1143 140 × 32 mm 76 mm P</p> <p>3303 154 × 29 mm 70 mm P</p> <p>1466 67 × 63 mm 2 mm P</p>	<p style="text-align: center;">2504</p> <p style="text-align: center;">VALOIS</p>  <p>3301 154 × 22 mm 63 mm P</p>

ENSEMBLES À CLENCHE | ENTRANCE HANDLE SETS

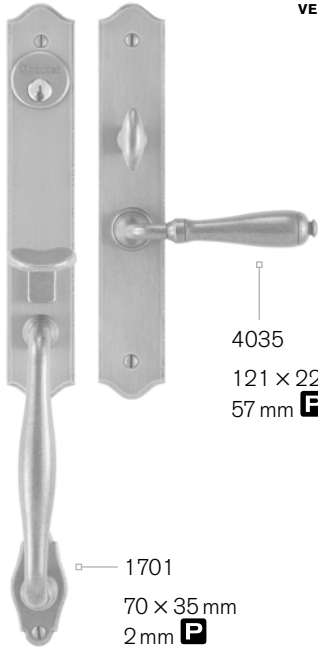
LONGUEUR × LARGEUR | LENGTH × WIDTH || PROJECTION **P**

2506

VENDÔME

4160
241 × 41 mm
2 mm **P**

3301
154 × 22 mm
63 mm **P**



4035
121 × 22 mm
57 mm **P**

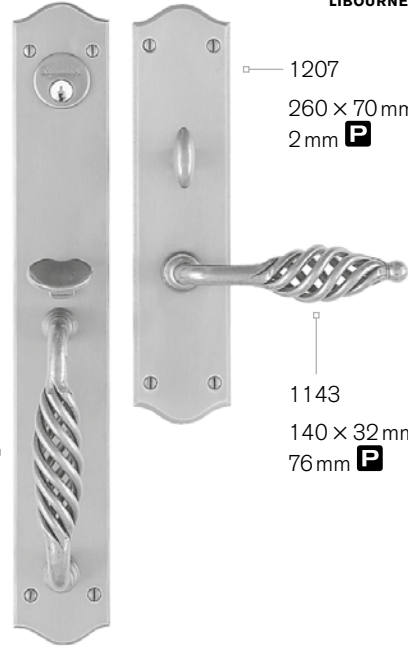
1701
70 × 35 mm
2 mm **P**

2507

LIBOURNE

1107
400 × 70 mm
2 mm **P**

3303
154 × 29 mm
70 mm **P**



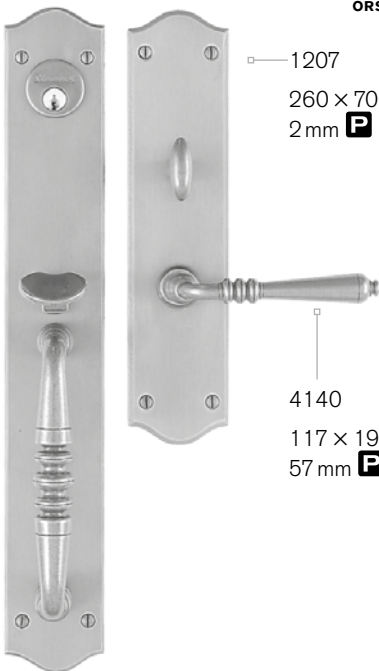
1207
260 × 70 mm
2 mm **P**

1143
140 × 32 mm
76 mm **P**

2508

ORSAY

3304
154 × 22 mm
63 mm **P**



1207
260 × 70 mm
2 mm **P**

4140
117 × 19 mm
57 mm **P**

2509

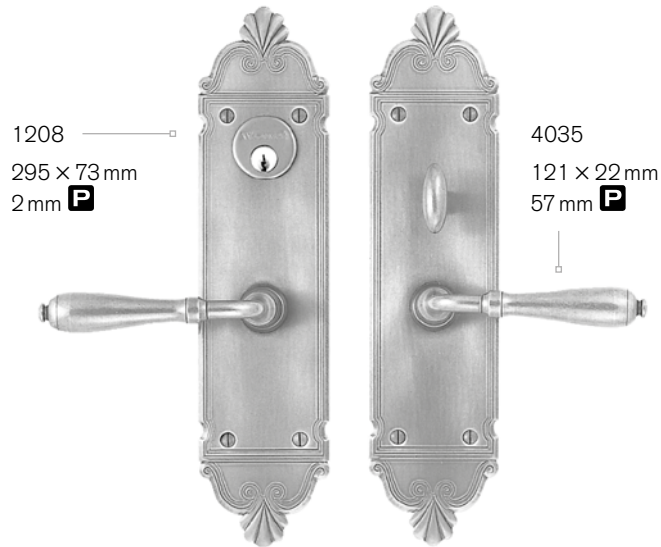
COMTÉ



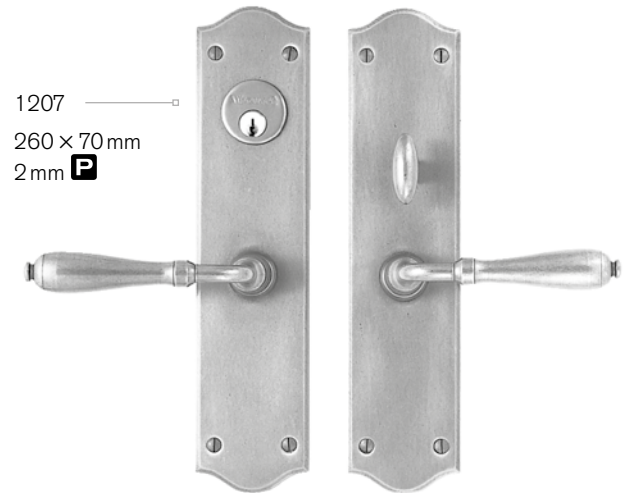
ENSEMBLES LEVIER SUR PLAQUE | ENTRANCE LEVER SETS

LONGUEUR x LARGEUR | LENGTH x WIDTH || PROJECTION **P**

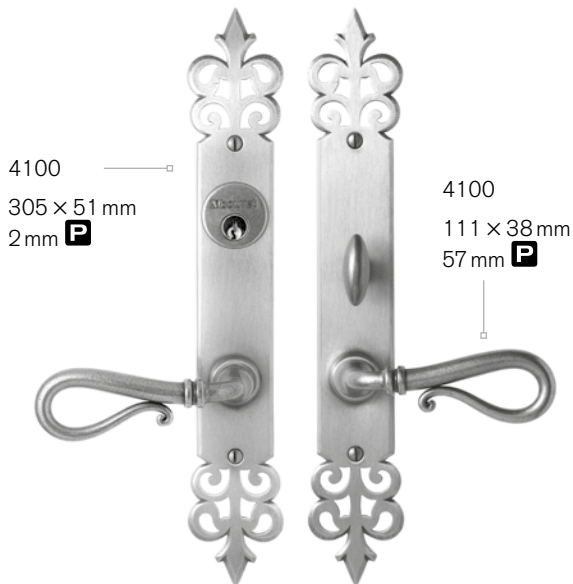
2601



2604



2612

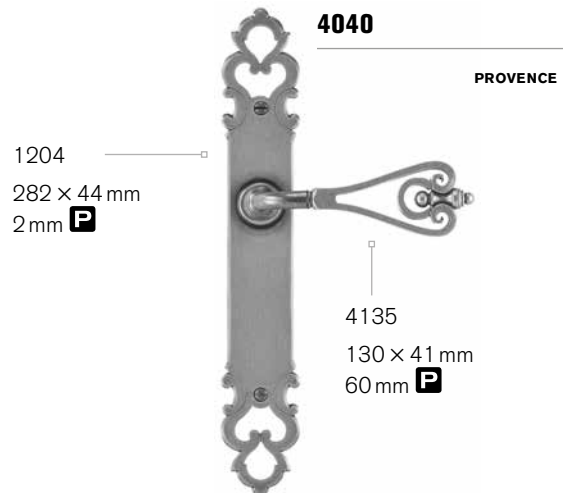
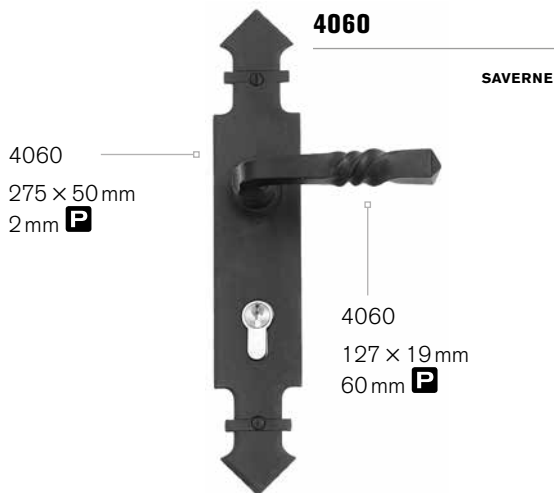
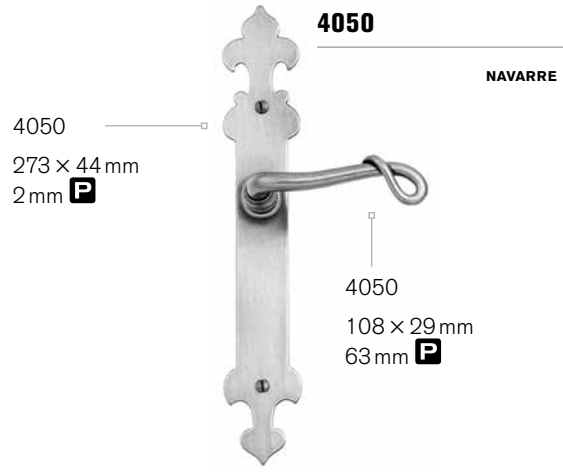
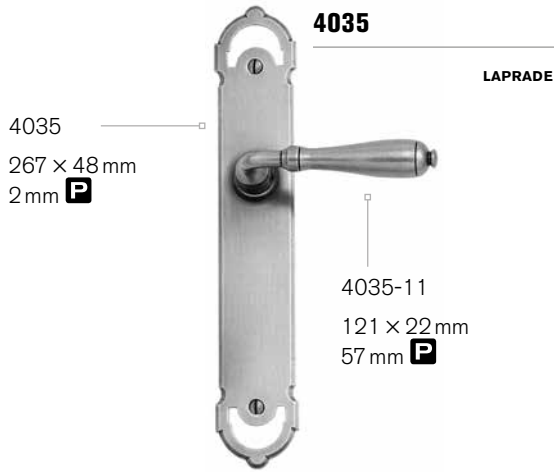
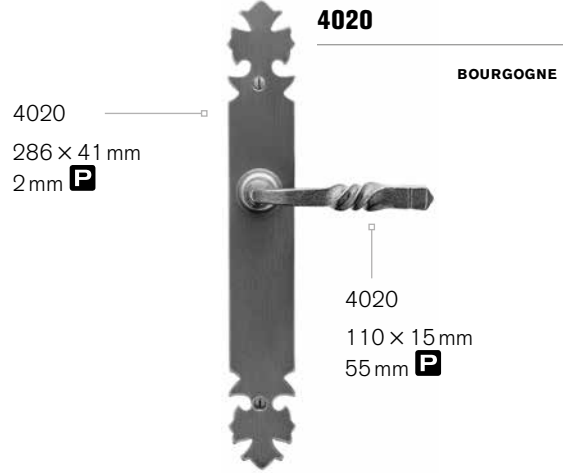
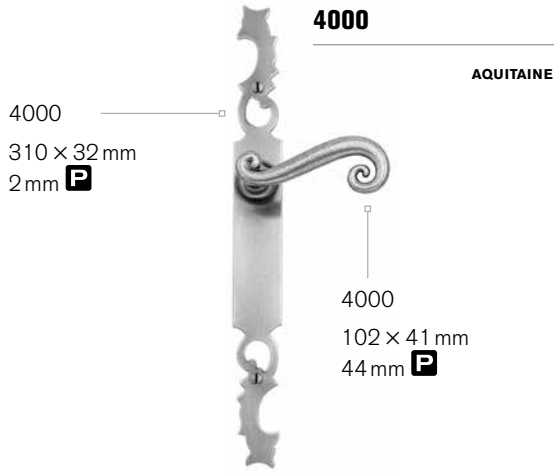


2616






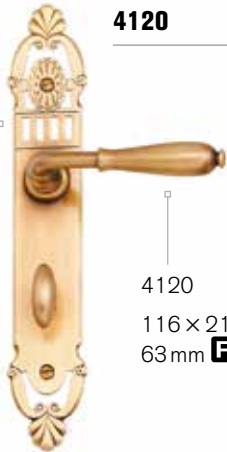

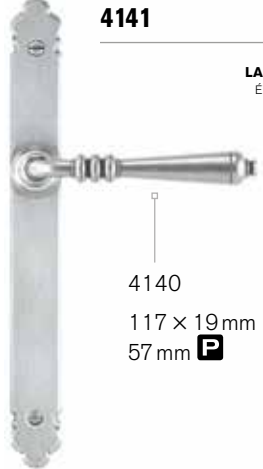
ENSEMBLES LEVIER SUR PLAQUE | EUROPEAN LEVER SETS

LONGUEUR × LARGEUR | LENGTH × WIDTH || PROJECTION **P**



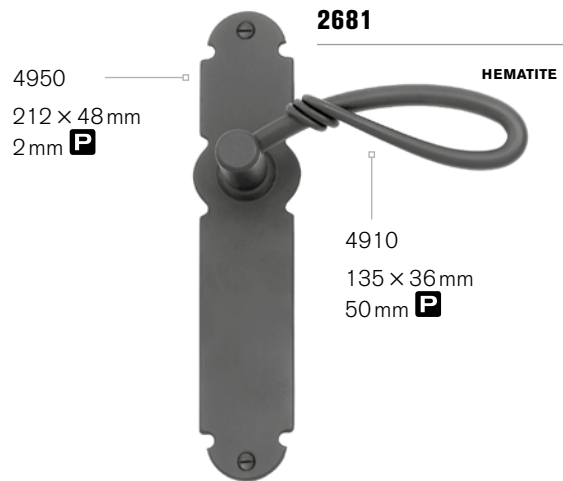
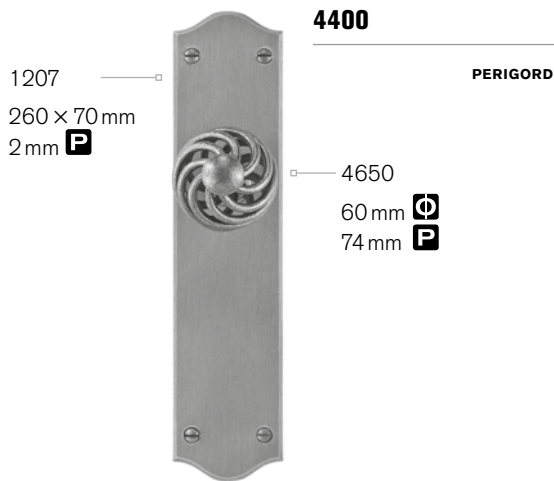
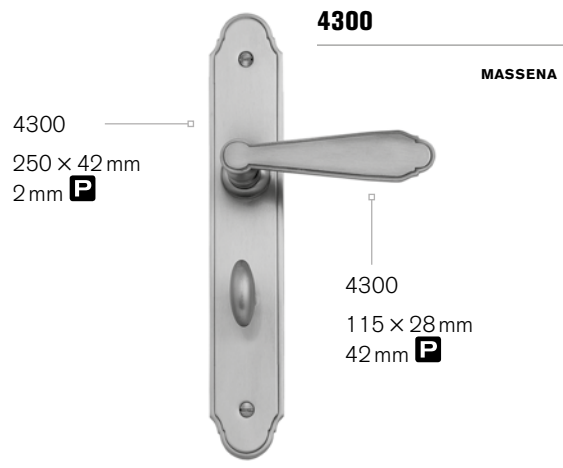
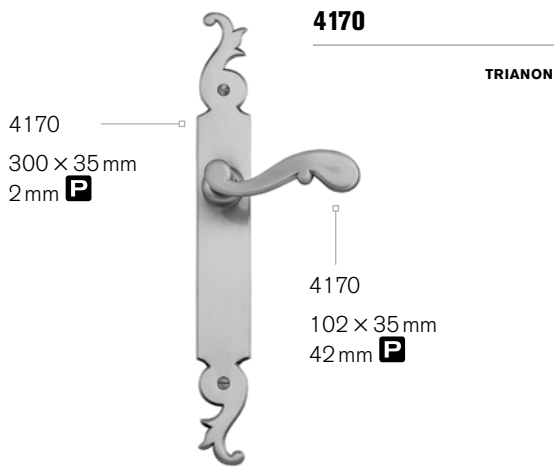
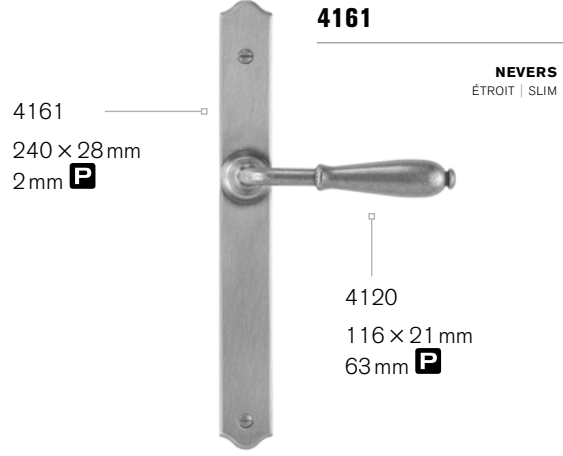
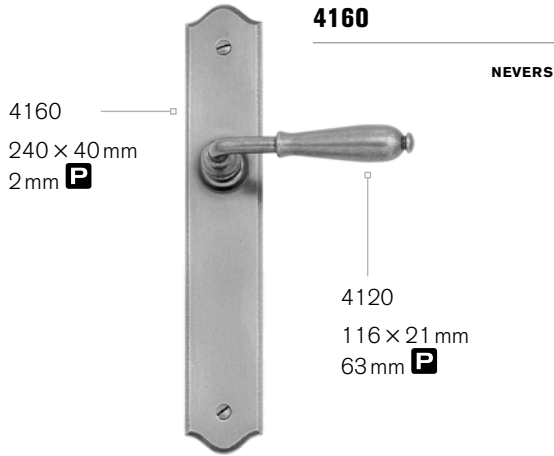
ENSEMBLES LEVIER SUR PLAQUE | EUROPEAN LEVER SETS

LONGUEUR × LARGEUR | LENGTH × WIDTH || PROJECTION **P**

<p>4075</p> <p>CLERY</p> <p>4075 282 × 45 mm 2 mm P</p> <p>4070 123 × 30 mm 70 mm P</p> 	<p>4100</p> <p>RICHELIEU</p> <p>4100 305 × 51 mm 2 mm P</p> <p>4100 111 × 38 mm 57 mm P</p> 
<p>4110</p> <p>BAYEUX</p> <p>4110 280 × 45 mm 2 mm P</p> <p>4110 102 × 25 mm 41 mm P</p> 	<p>4120</p> <p>MANSART</p> <p>4120 257 × 44 mm 2 mm P</p> <p>4120 116 × 21 mm 63 mm P</p> 
<p>4140</p> <p>LANGUEDOC</p> <p>4140 275 × 45 mm 2 mm P</p> <p>4140 117 × 19 mm 57 mm P</p> 	<p>4141</p> <p>LANGUEDOC ÉTROIT SLIM</p> <p>4141 248 × 28 mm 2 mm P</p> <p>4140 117 × 19 mm 57 mm P</p> 

ENSEMBLES LEVIER SUR PLAQUE | EUROPEAN LEVER SETS

LONGUEUR × LARGEUR | LENGTH × WIDTH || PROJECTION **P** || DIAMÈTRE | DIAMETER **Ø**



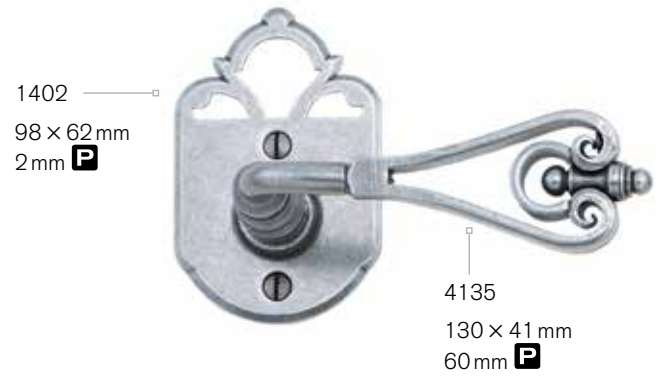
ENSEMBLES SUR ROSACE | ROSETTE SETS

LONGUEUR x LARGEUR | LENGTH x WIDTH || DIAMÈTRE | DIAMETER \varnothing || PROJECTION \mathbb{P}

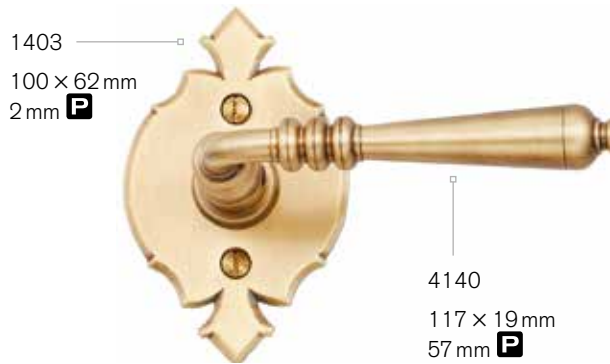
2001



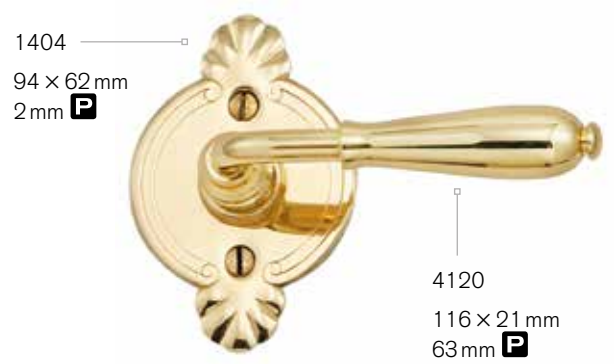
2002



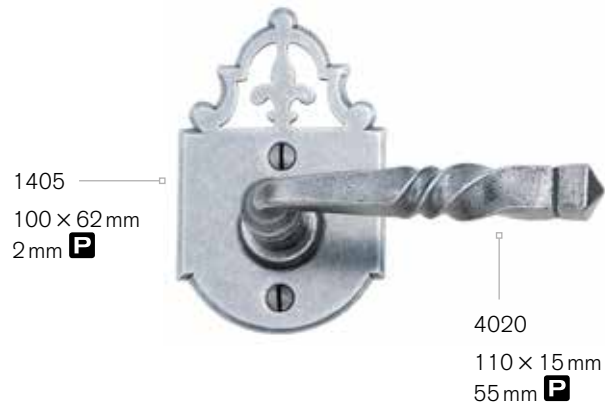
2003



2004



2005



2006



ENSEMBLES SUR ROSACE | ROSETTE SETS

LONGUEUR × LARGEUR | LENGTH × WIDTH || PROJECTION **P** || DIAMÈTRE | DIAMETER **Φ**

2007



1407
65 × 62 mm
2 mm **P**

4110
102 × 25 mm
41 mm **P**

2008



1408
65 × 65 mm
2 mm **P**

4014
125 × 45 mm
54 mm **P**

2009



1409
62 mm **Φ**
2 mm **P**

4130
120 × 35 mm
41 mm **P**

2010



1410
62 mm **Φ**
2 mm **P**

4035
121 × 22 mm
57 mm **P**

2011



1411
62 mm **Φ**
2 mm **P**

4000
102 × 41 mm
44 mm **P**

2012

4153
50 mm **Φ**
65 mm **P**



1412
50 mm **Φ**
2 mm **P**