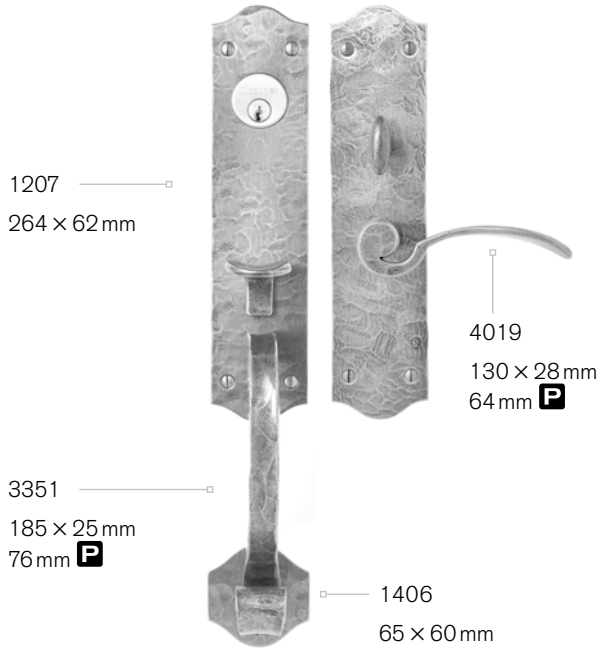


IRON AGE

LONGUEUR × LARGEUR | LENGTH × WIDTH || PROJECTION **P**

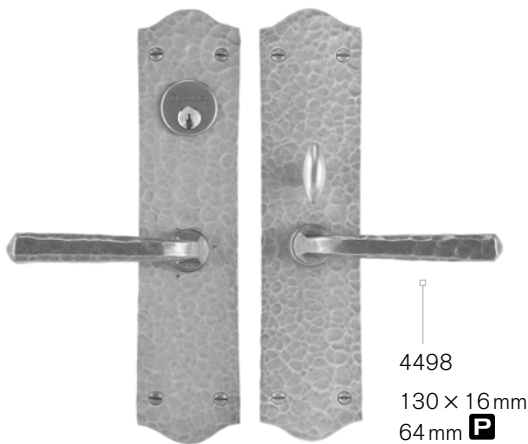
2571



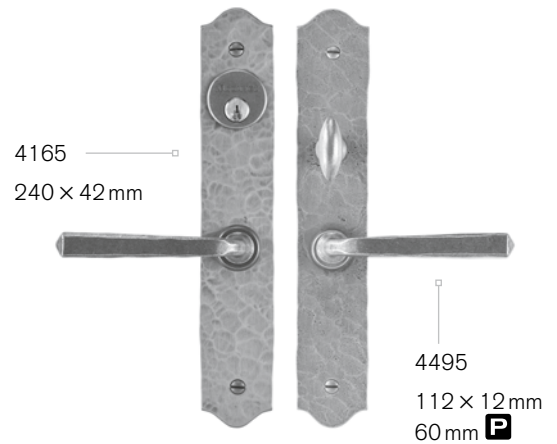
2572



2578



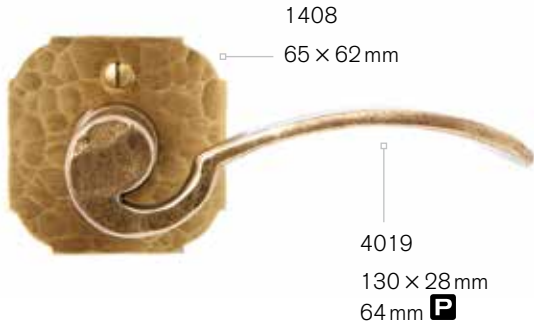
2575



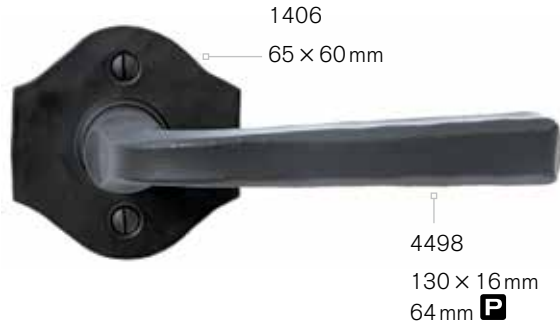
IRON AGE

LONGUEUR × LARGEUR | LENGTH × WIDTH || PROJECTION **P** || DIAMÈTRE | DIAMETER **Φ**

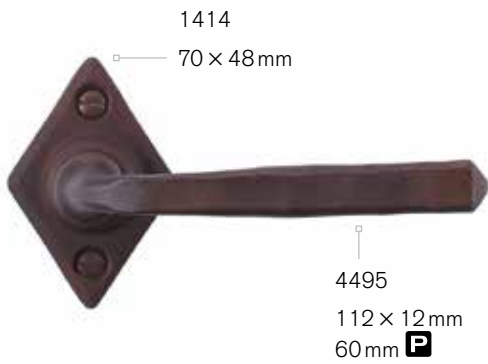
2251



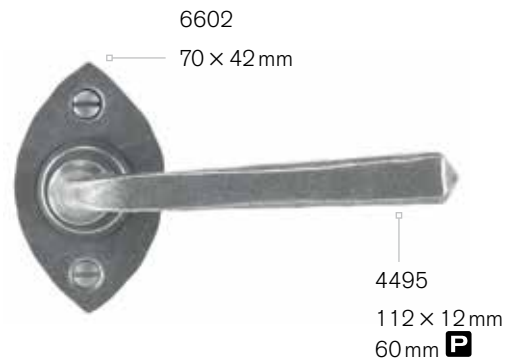
2252



2253



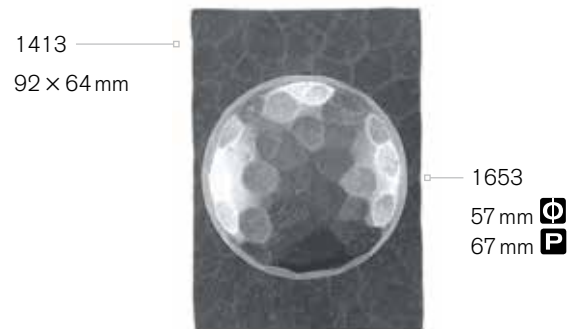
2263



2255



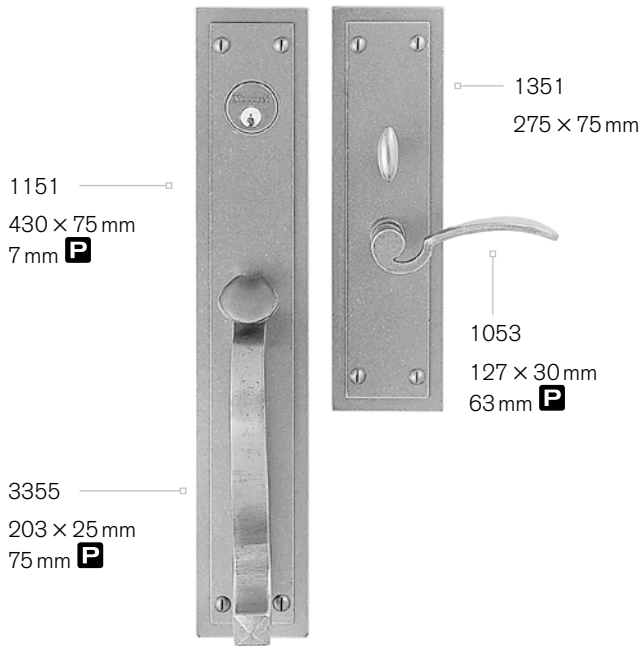
2254



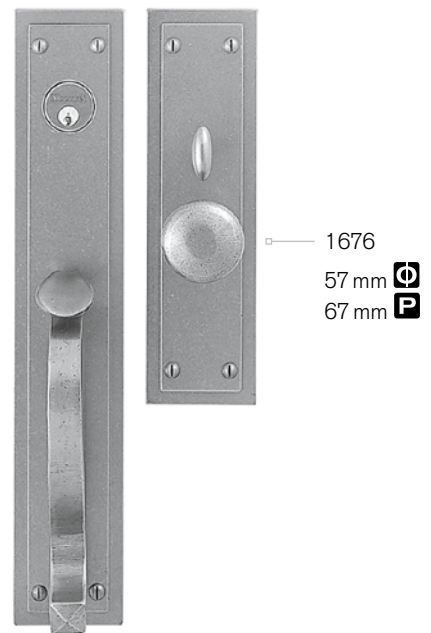
HAUTE FORGE

LONGUEUR × LARGEUR | LENGTH × WIDTH || PROJECTION **P** || DIAMÈTRE | DIAMETER **Ø**

2901



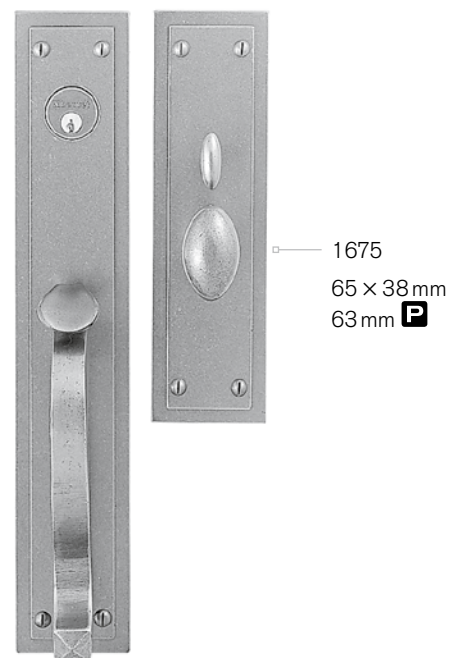
2902



2903



2904

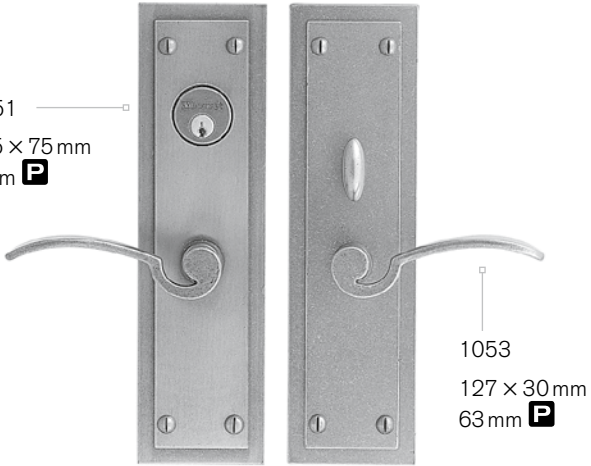


HAUTE FORGE

LONGUEUR × LARGEUR | LENGTH × WIDTH || PROJECTION **P** || DIAMÈTRE | DIAMETER **Ø**

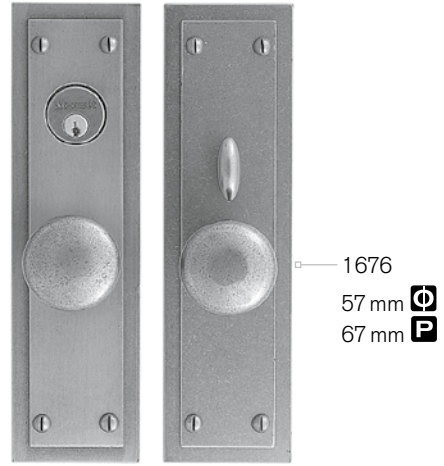
2751

1351
275 × 75 mm
7 mm **P**



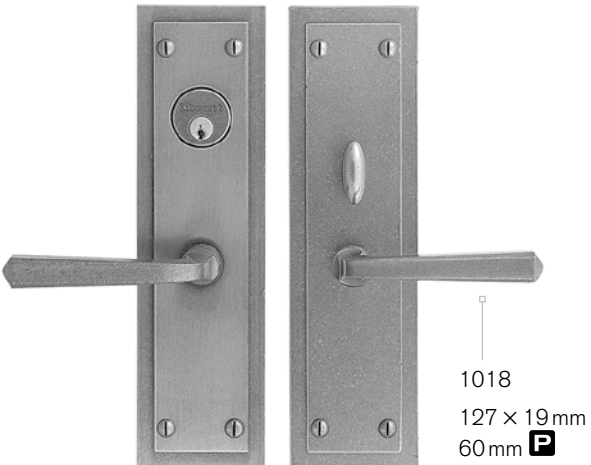
1053
127 × 30 mm
63 mm **P**

2752



1676
57 mm **Ø**
67 mm **P**

2753



1018
127 × 19 mm
60 mm **P**

2754



1675
65 × 38 mm
63 mm **P**

HAUTE FORGE

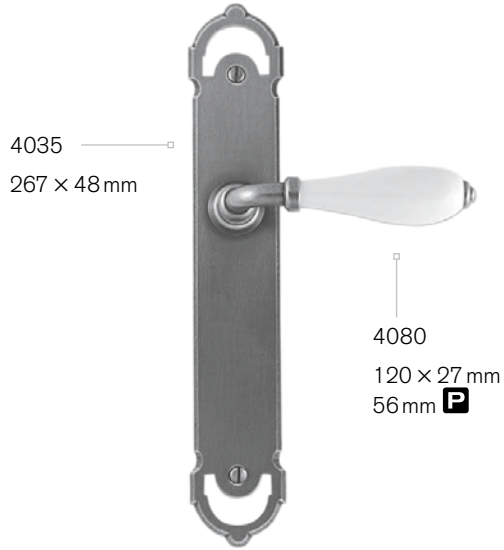
LONGUEUR × LARGEUR | LENGTH × WIDTH || PROJECTION **P**

<p>2352</p> 	<p>2351</p>  <p>1441 115 × 64 mm 7 mm P</p>	<p>2353</p> 	
<p>2354</p> 	<p>2355</p>  <p>1442 64 × 64 mm 7 mm P</p>	<p>2357</p> 	
	<p>2356</p> 	<p>2358</p> 	

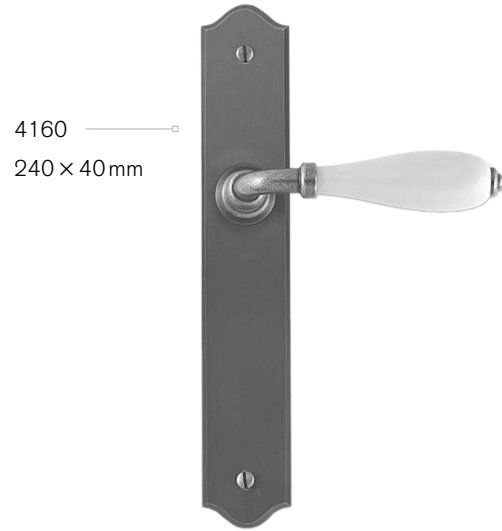
LA PORCELAINÉ

LONGUEUR x LARGEUR | LENGTH x WIDTH || PROJECTION **P** || DIAMÈTRE | DIAMETER **Ø** || CENTRE À CENTRE | CENTER TO CENTER **CC**

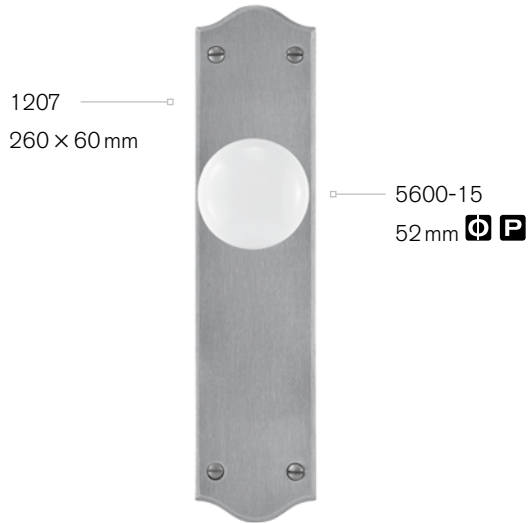
5835



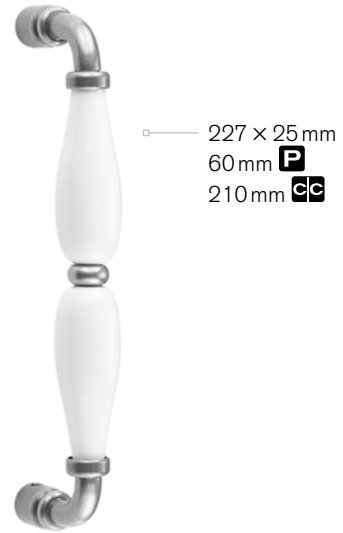
5860



2553



3392



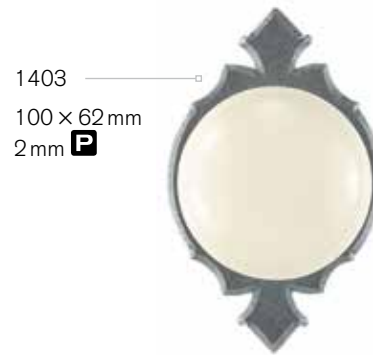
LA PORCELAINE

LONGUEUR × LARGEUR | LENGTH × WIDTH || PROJECTION **P** || DIAMÈTRE | DIAMETER **Φ**

2391



2392



2395



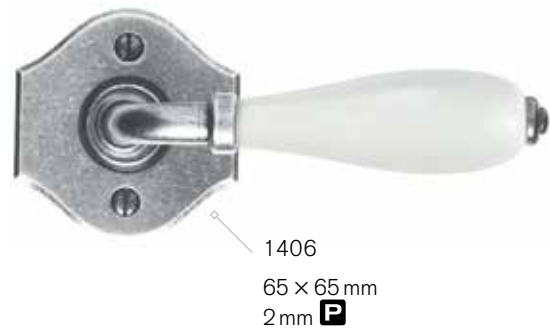
2394



2393



2396



MODERNE | MODERN

LONGUEUR × LARGEUR | LENGTH × WIDTH || DIAMÈTRE | DIAMETER \varnothing

